

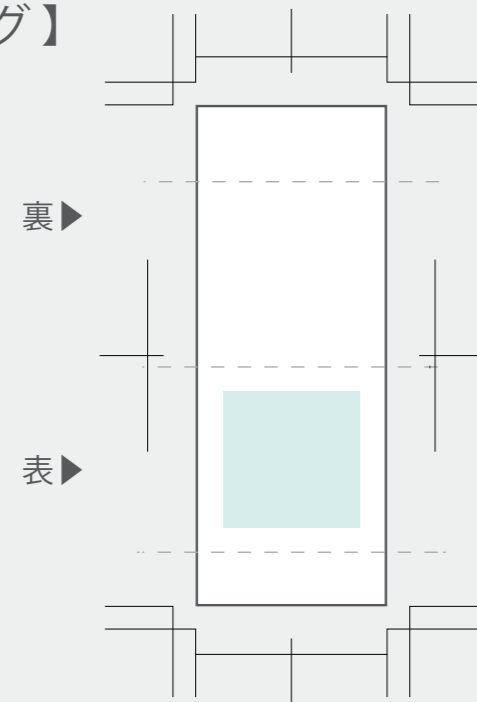
# リバーシブルフルカラーバンド

■ = ぬりたし

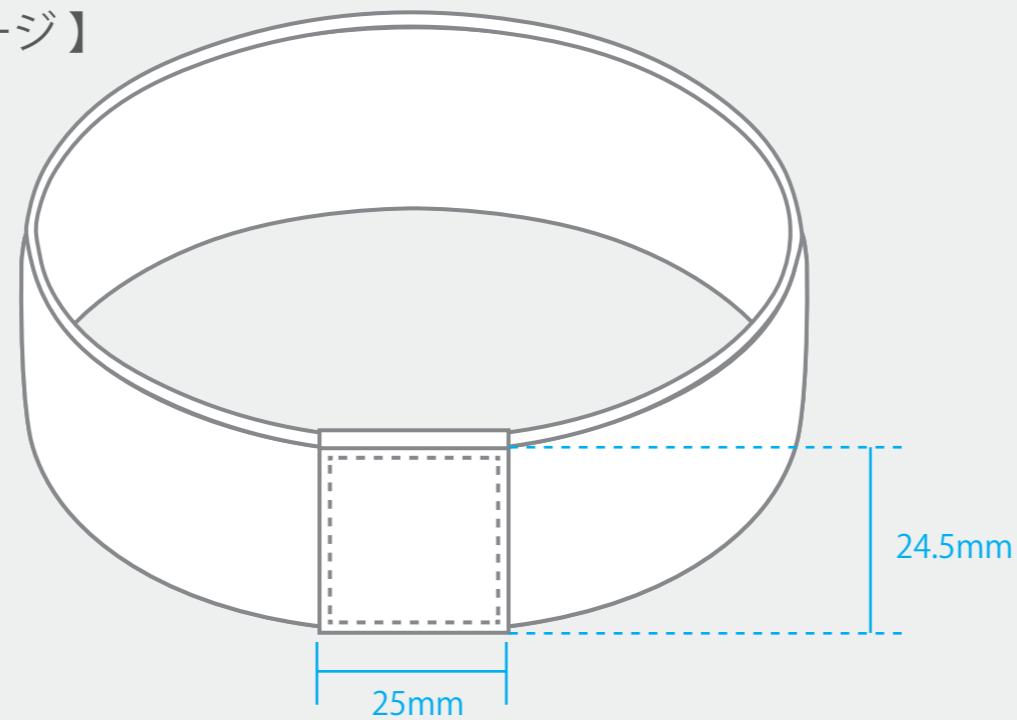
□ = 仕上がりサイズ

■ = デザイン配置部

【織リタグ】



【イメージ】



【制作上の注意事項】

○加工方法

バンド部：昇華転写 タグ部：織り

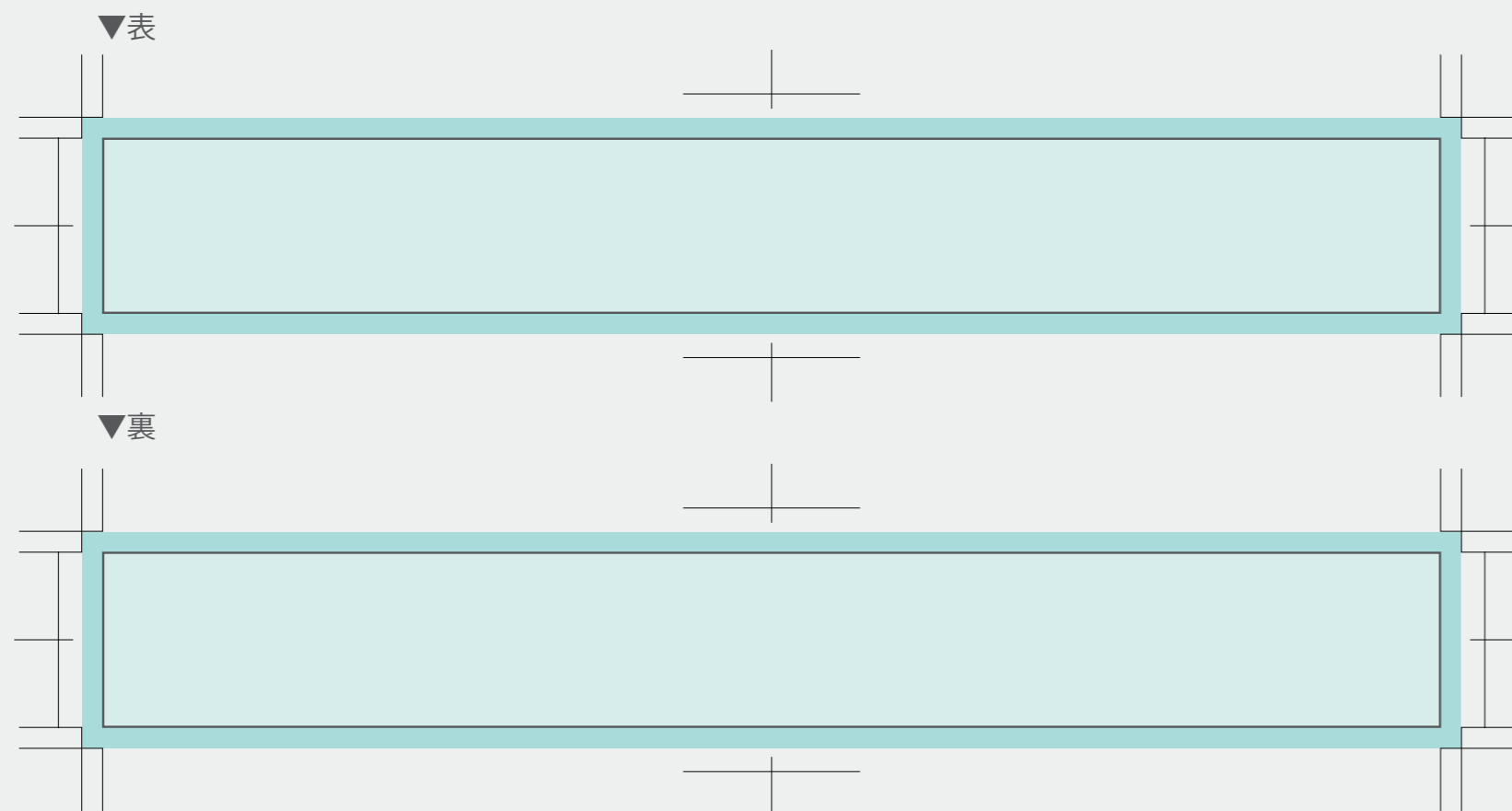
○加工カラー

タグ部：PANTONE 等のカラー No. でご指示ください。

昇華転写：フルカラー（細かい色指定はできません。）

※昇華転写の場合多少の色ブレがあります

※詳しくは営業までお問い合わせください。



※片面は連続したデザインでしかご対応できません。

● 絵型に柄を配置してください。 ● 原寸データがある場合は、そちらもお送りください。

● 画像データの場合 ※プリントしたいサイズより大きめで、解像度は300dpi/inch以上で作成してください。 ※画像データは別途添付して下さい。