

■冷感マスク（プリーツタイプ/ポケット付）

□ = 仕上がりサイズ

■ = 表面デザイン配置部

■ = 裏面デザイン配置部

■ = 表面ぬりたし部

■ = 裏面ぬりたし部

※原寸ではありません。

【制作上の注意事項】

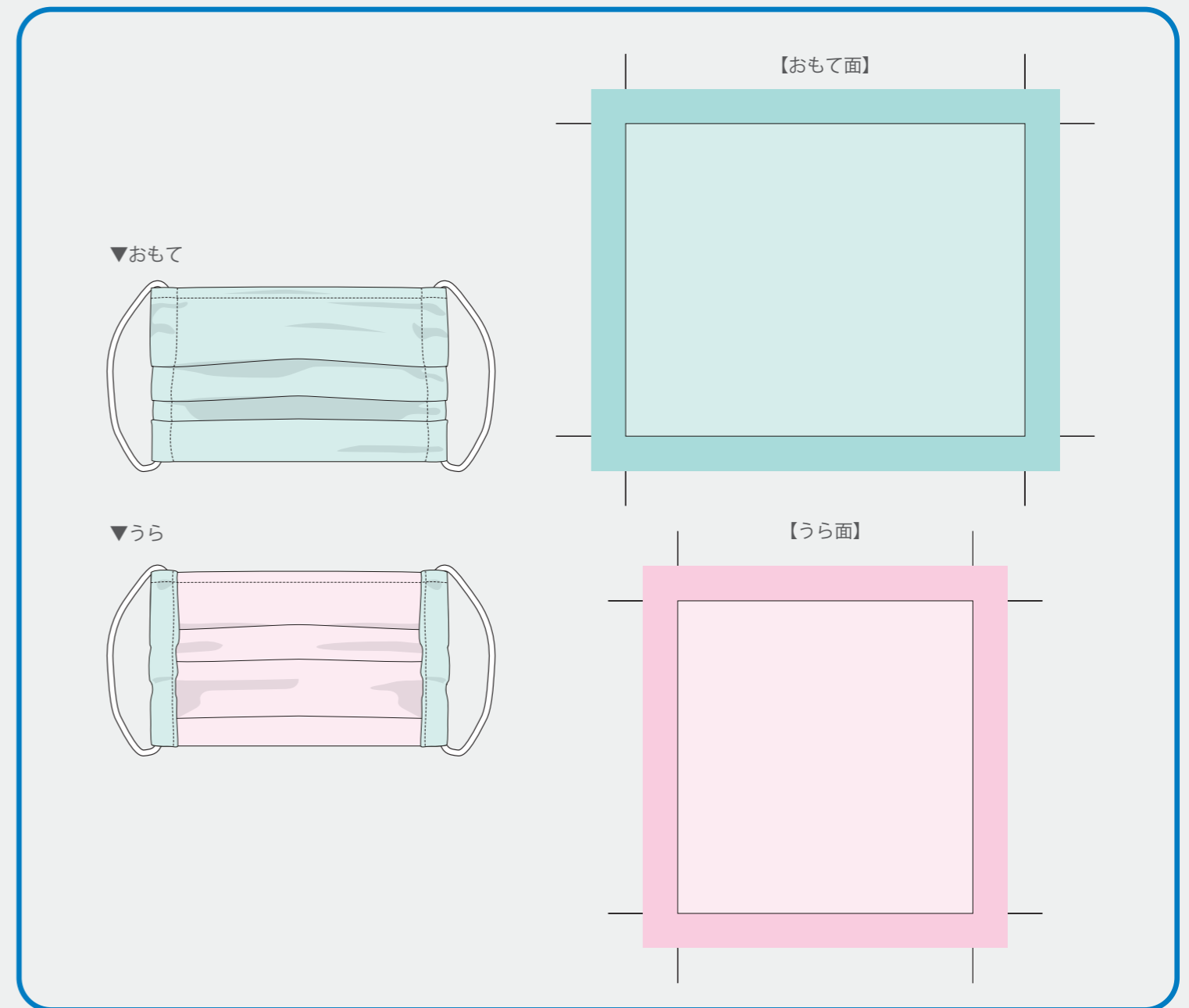
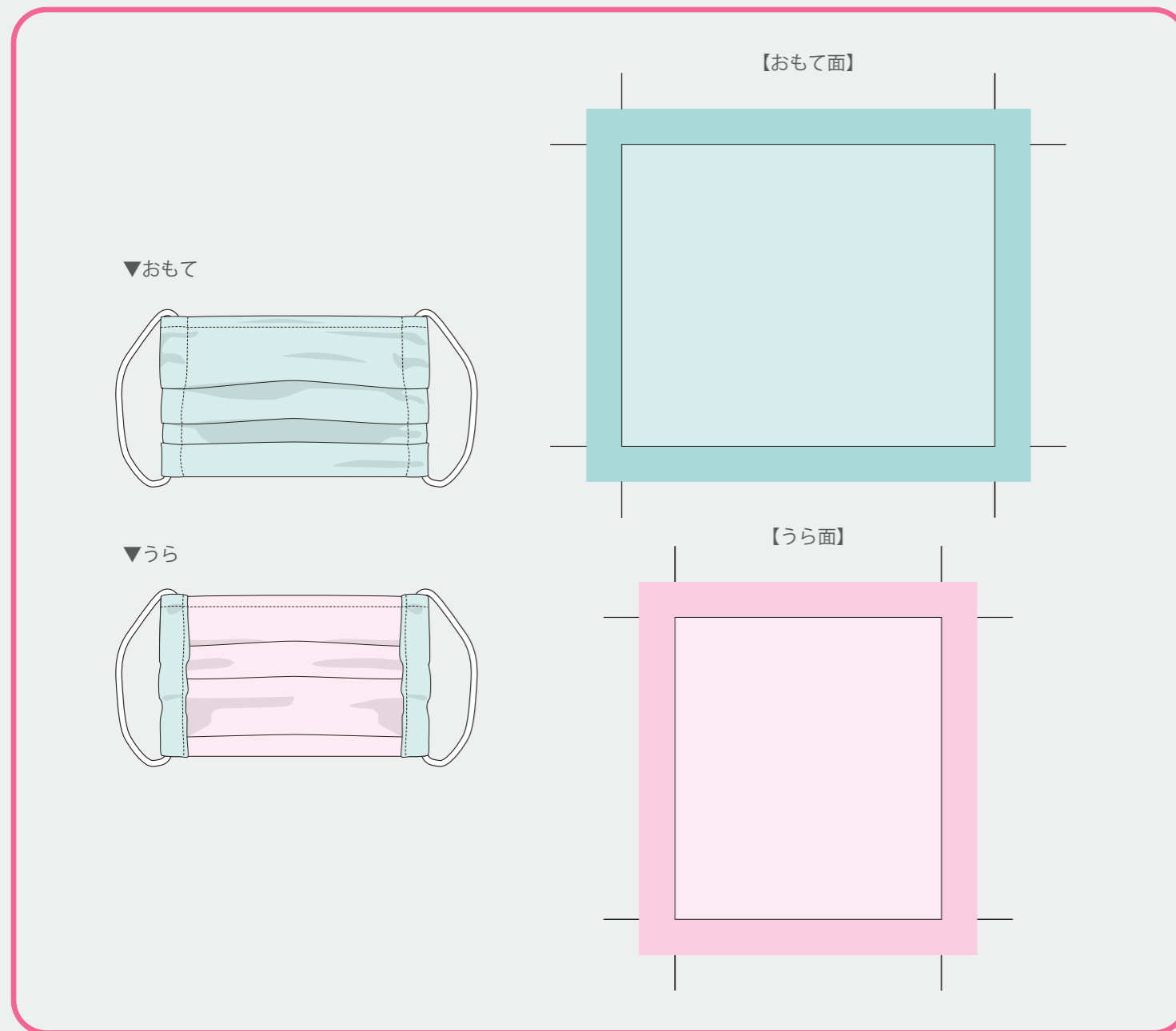
○加工カラー：フルカラー（細かい色指定はできません。）

※こちら以外のサイズの場合はお問い合わせください。

※詳しくは営業までお問い合わせください。

女性 size：W 約 150×H 約 90mm

男性 size：W 約 170×H 約 100mm



● 絵型に柄を配置してください。 ● 原寸データがある場合は、そちらもお送りください。

● 画像データの場合 ※プリントしたいサイズより大きめで、解像度は300dpi/inch以上で作成してください。 ※画像データは別途添付して下さい。